



marLED® E1

Lámpara de exploración

Fiable y segura – para simplificar la rutina diaria de los especialistas

Una iluminación quirúrgica fiable y segura es esencial en las clínicas y en los ambulatorios. Las lámparas de exploración de KLS Martin facilitan las exploraciones diarias de rutina y la preparación quirúrgica.



Eficaz tecnología LED sumada a flexibilidad para la mejor asistencia en la rutina diaria

Las lámparas de exploración llevan la tecnología LED más innovadora al campo de las exploraciones médicas. Se caracterizan por su gran movilidad y el excelente posicionamiento del cuerpo de la lámpara en la labor diaria.

Múltiples opciones de montaje – adaptables a cualquier sala

Con suspensión de techo, soporte mural, abrazadera para riel o soporte con ruedas: La lámpara de exploración marLED® E1 permite un uso flexible y cubre todas las necesidades de la sala.





Amplias ventajas para su comodidad

- Tecnología LED moderna
- Excelente potencia luminosa y eficacia
- Larga vida útil de los LED
- Manejo sencillo
- Diseño funcional y ergonómico
- Facilidad de colocación
- Mango ergonómico
- Peso reducido
- Sistema de lámparas completamente cerrado
- Fácil limpieza
- Normas rigurosas de higiene

Mejora su balance medioambiental

marLED® E1, la luz para quienes ya piensan hoy en el mañana. No solo por la iluminación óptima que aporta al campo de la herida, sino también por su decisiva eficacia energética. Un balance positivo. Para la clínica, los pacientes y el medio ambiente.

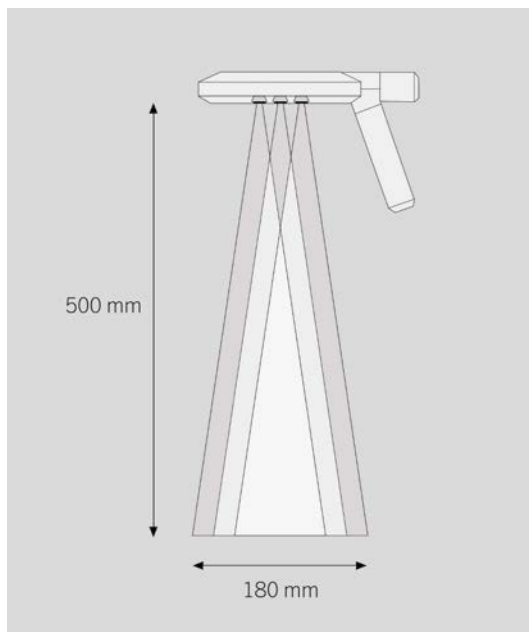
Pequeña pero potente

La lámpara de tratamiento marLED® E1 convence por su diseño delgado y su calidad profesional de iluminación. Gracias a su óptica sofisticada y a sus LEDs innovadores de última generación, esta lámpara ofrece una extraordinaria intensidad lumínica y un excelente campo de luz homogéneo con una máxima libertad de sombra.

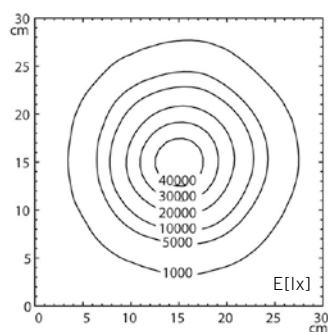
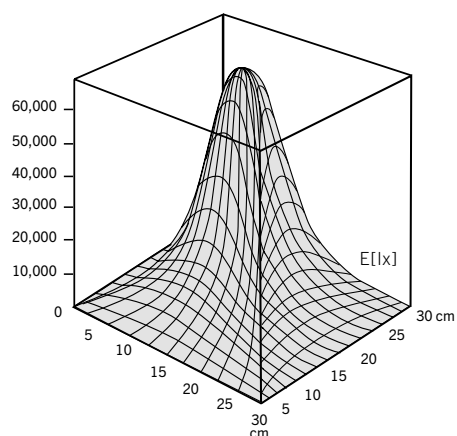
El bajo consumo de potencia de la marLED® E1 no solo favorece la eficiencia energética, sino que además garantiza una vida útil sumamente elevada de los LEDs.

El asa ergonómica, el resistente brazo flexible y la capacidad de giro del cuerpo de la lámpara de hasta 280° garantizan un posicionamiento rápido y seguro.

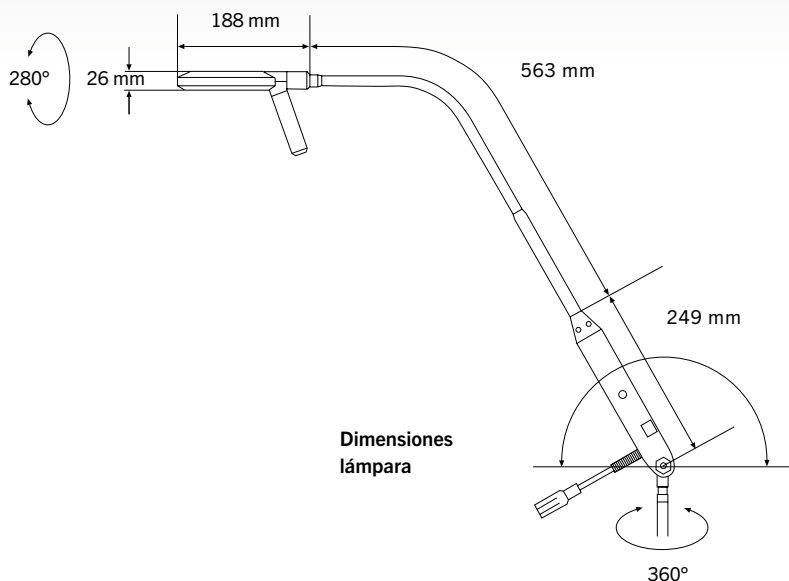
Iluminación óptima



Distribución lumínica – marLED® E1



Modelos marLED® E1



Datos técnicos

Valores eléctricos	
Tensión nominal de entrada	100 – 240 VAC
Rango de frecuencia	50 – 60 Hz
Consumo de potencia	20 W
Valores luminotécnicos*	
Intensidad central de iluminación E _c a una distancia de 0,5 m	50.000 lx *
Diámetro de iluminación d10 a una distancia de 0,5 m	Ø = 180 mm
Diámetro de iluminación d50 a una distancia de 0,5 m	Ø = 100 mm
Temperatura cromática	4.400 K *
Índice de reproducción cromática Ra	> 93
Índice de reproducción cromática R9	> 90
Peso	
marLED® E1 rail estándar	1,4 kg
marLED® E1 techo	3,3 kg
marLED® E1 móvil	8,7 kg
marLED® E1 mural	1,4 kg

Manejo	
Manejo	1/0 interruptor en el brazo
Clasificación	
Portátil, mural, rail estándar marLED® E1	Clase de protección II
Techo marLED® E1	Clase de protección I
Tipo de protección conforme a IEC 60529	IP 20
Clasificación conforme a 93/42/CEE – Anexo IX (clase de producto sanitario)	Clase I
Clasificación conforme a la directiva 93/42/CEE – Anexo IX (clase de producto sanitario)	Clase I
Comprobación de seguridad eléctrica y CEM conforme a	IEC 60601-1 IEC 60601-2-41 IEC 60601-1-2
Vida útil de la fuente de luz	
Vida útil estimada del LED	50.000 h

* Por motivos de fabricación y metrológicos, todos los datos técnicos luminicos deben interpretarse con una tolerancia del - 10 % a + 20 %.

Datos de pedido

			
89-701-00-04 marLED® E1 móvil	89-701-03-04 marLED® E1 rail estándar	89-701-02-04 marLED® E1 techo	89-701-01-04 marLED® E1 mural

KLS Martin Group

KLS Martin Australia Pty Ltd.

Sidney · Australia
Tel. +61 2 9439 5316
australia@klsmartin.com

KLS Martin do Brasil Ltda.

São Paulo · Brasil
Tel. +55 11 3554 2299
brazil@klsmartin.com

KLS Martin Medical (Shanghai) International Trading Co., Ltd.

Shanghái · China
Tel. +86 21 5820 6251
info@klsmartin.com

KLS Martin SE & Co. KG

Dubái · Emiratos Árabes Unidos
Tel. +971 4 454 16 55
middleeast@klsmartin.com

KLS Martin LP

Jacksonville · Florida, Estados Unidos
Tel. +1 904 641 77 46
usa@klsmartin.com

KLS Martin India Pvt Ltd.

Chennai · India
Tel. +91 44 66 442 300
india@klsmartin.com

KLS Martin Italia S.r.l.

Milán · Italia
Tel. +39 039 605 67 31
info@klsmartin.com

KLS Martin Japan K.K.

Tokio · Japón
Tel. +81 3 3814 1431
info@klsmartin.com

KLS Martin SE Asia Sdn. Bhd.

Penang · Malasia
Tel. +604 261 7060
malaysia@klsmartin.com

KLS Martin de México, S.A. de C.V.

Ciudad de México · México
Tel. +52 55 7572 0944
mexico@klsmartin.com

KLS Martin Nederland B.V.

Huizen · Países Bajos
Tel. +31 35 523 45 38
infoln@klsmartin.com

KLS Martin UK Ltd.

Reading · Reino Unido
Tel. +44 118 467 1500
info.uk@klsmartin.com

KLS Martin SE & Co. KG

Moscú · Rusia
Tel. +7 499 792 76 19
russia@klsmartin.com

KLS Martin Taiwan Ltd.

Taipei · Taiwán
Tel. +886 2 2325 3169
taiwan@klsmartin.com

KLS Martin SE Asia Sdn. Bhd.

Hanoi · Vietnam
Tel. +49 7461 706-0
info@klsmartin.com

KLS Martin SE & Co. KG

Una sociedad de KLS Martin Group

KLS Martin Platz 1 · 78532 Tuttlingen · Alemania
Apdo. de correos 60 · 78501 Tuttlingen · Alemania
Tel. +49 7461 706-0 · Fax +49 7461 706-193
info@klsmartin.com · www.klsmartin.com